

**O3 HYDRO 5**

# 使用者手冊

# 目錄

1. 安全注意事項 .....	1
2. 設備識別 .....	3
3. 系統概述 .....	7
4. 入門 .....	8
5. 基本維護 .....	15

## 安全注意事項

### 警告 – 為降低電擊、火災或傷害的風險：

1. 如果電源線或插頭損壞，請勿使用設備。
2. 請勿將任何尖銳或尖頭的物體插入設備的通風孔。
3. 不要讓未經授權的人員玩弄設備。
4. 請勿將設備浸入水中，或者讓水或任何液體透過通風孔進入機內。
5. 拔下電源插頭時，請始終握住插頭，切勿拉動電源線。
6. 雙手潮濕時，請勿拔下電源插頭。
7. 在清潔設備之前，請從插座上拔下電源插頭。
8. 除非手冊中另有說明，否則請勿在未經適當培訓的情況下修改、拆卸或維修設備。
9. 請勿更換電源插頭或切斷電源線。更換插頭或以任何方式切斷電源線將立即導致保固失效。任何因自行維修所導致設備運行中的故障，其維修及修理將被收取費用。
10. 如果電源線損壞，請立即聯絡Medklinn 授權服務中心進行維修。
11. 請勿嘗試打開設備的內室。設備僅需要少量維護，並且不需要由使用者進行維修或修理。打開設備或以任何方式篡改設備將導致保固失效。如果您遇到任何設備問題，請聯絡最近的Medklinn 授權服務中心。
12. 請勿用苯或稀釋劑擦拭設備。

如需進一步協助，請聯絡我們的客戶服務部。

## 註一 無線電、電視或敏感設備干擾：

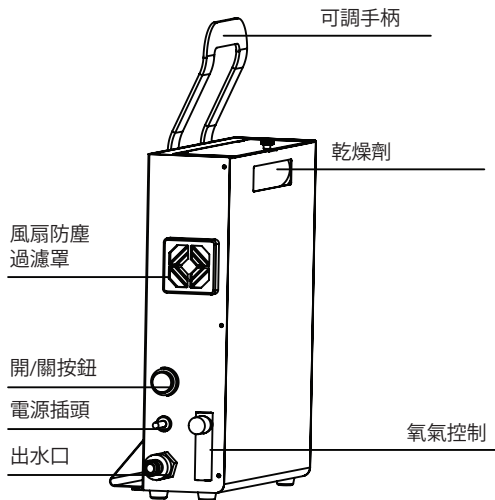
如果設備確實對無線電、電視接收或任何敏感設備造成干擾，請嘗試用下列一種或多種措施來解決干擾問題：

- 調整接收天線的方向或位置。
- 增大設備與無線電/電視接收器/敏感設備之間的距離。
- 將設備連接到和接收器不同一電路的電源插座上。
- 向經銷商或有經驗的無線電/電視技術人員尋求協助。

## 操作注意事項：

1. 將設備放置在距離無線電、電視或電子設備至少6英尺的位置。這是為了儘量減少對設備或遙控器產生的干擾。
2. 請勿以任何方式蓋住設備，尤其是通風孔。這樣做會導致機箱內積聚過多的熱量，並可能導致火災和對設備造成無法修復的損壞。
3. 避免將設備放置在窗簾或其他傢俱會遮蓋通風孔的地方。
4. 避免將設備放置在油膩的環境中，因為這可能會導致模組上有較厚的油脂/碎屑層而影響其性能。
5. 由活氧产生的有效净化作用需要适当的空气转换。因为活氧是通过氧气产生的。
6. 避免將設備放置在因溫度急劇波動而暴露於冷凝水的地方。設備只能在攝氏5~35度之間的溫度下使用。

## 設備識別

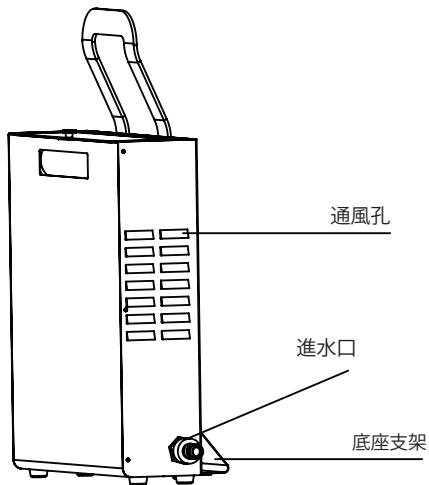


Medklinn O3 Hydro 5 (左側視圖)

## 機能零件

乾燥劑	在空氣進入臭氧模組之前，去除空氣中的水份
風扇防塵過濾罩	過濾進入風扇和內室的灰塵
開/關按鈕	開啟/關閉設備
出水口	臭氧水自此處流出
氧氣控制	控制流入設備臭氧模組的氧氣量

## 設備識別

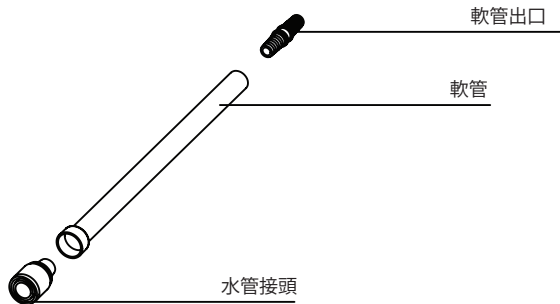


Medklinn O3 Hydro 5 (右側視圖)

## 機能零件

進水口	水自此處流入
底座支架	穩定設備

## 設備識別

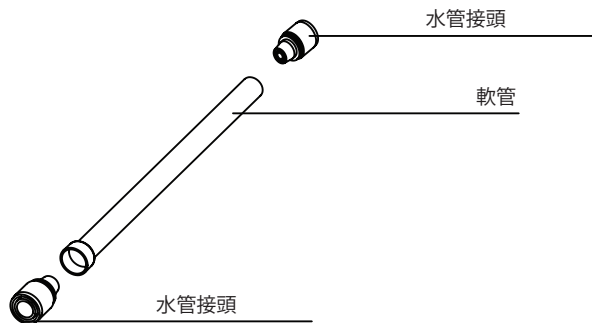


Medklinn O3 Hydro 5 配件 (軟管1)

### 機能零件

軟管出口:	集中水的噴射方式
水管接頭:	將軟管固定到水源和/或設備上

## 設備識別



Medklinn O3 Hydro 5 配件 (軟管2)

## 機能零件

水管接頭：

將軟管固定到水源和/或設備上



## 系統概述

Medklinn O3 Hydro 5 將供應的氧氣 (O<sub>2</sub>) 轉換為臭氧 (O<sub>3</sub>) 並將之注入水中。

### 臭氧水

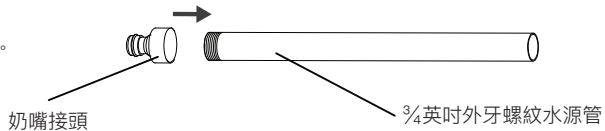
- 在免用熱水的情況下對表層進行消毒除臭
- 消除細菌、病毒和黴菌
- 去除並防止生物膜積聚
- 溶解油脂

當Medklinn O3 Hydro 5 運作時，空氣被吸入乾燥劑，使空氣乾燥。乾燥的空氣被供應到臭氧模組，該模組用電力將其分解為臭氧 (O<sub>3</sub>)，然後透過文丘里注射器將之注入水中，生成臭氧水。

## 入門： 連接軟管

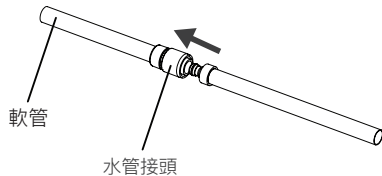
### 選項A: 使用水管接頭

1. 將奶嘴接頭連接到水源管的外牙螺紋。

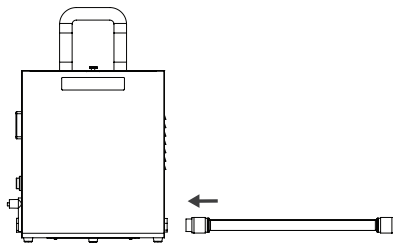


註：將奶嘴接頭連接到軟管的外牙螺紋端時，請確保有足夠的螺紋密封帶，避免該點滴漏。

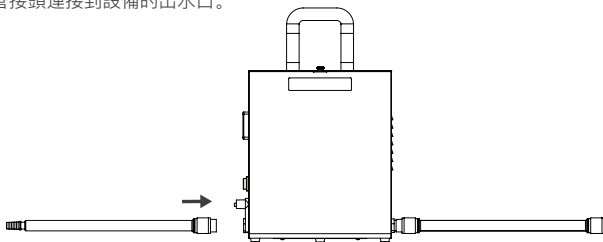
2. 連接奶嘴接頭時，拉動水管接頭的黃色蓋帽。鬆開蓋帽以固定連接。將水管接頭固定在一起時，將會有「喀噠」聲。輕輕拉動軟管，以確保連接確實牢固。



3. 將另一個水管接頭連接到設備的進水口。

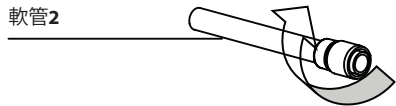


4. 將第二根軟管的水管接頭連接到設備的出水口。

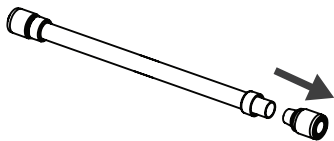


## 選項B: 連接到水龍頭

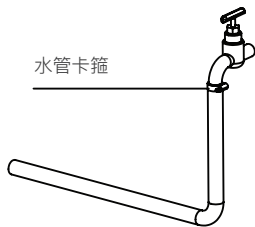
1. 如果有水龍頭, 請擰鬆蓋帽以取下軟管2水管接頭。



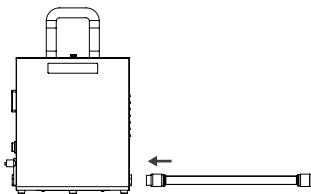
2. 拔出接頭。



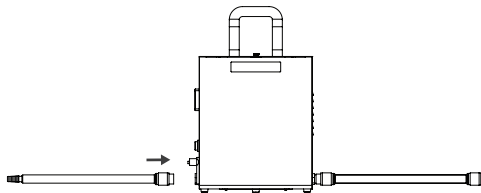
3. 將軟管連接到水龍頭。在連接到水龍頭之前，將水管卡箍插入軟管。用螺絲起子將卡箍擰緊。確保擰緊卡箍，及打開水龍頭時水不會漏出。



4. 將另一個水管接頭連接到設備的進水口。



5. 將第二根軟管的水管接頭連接到設備的出水口。

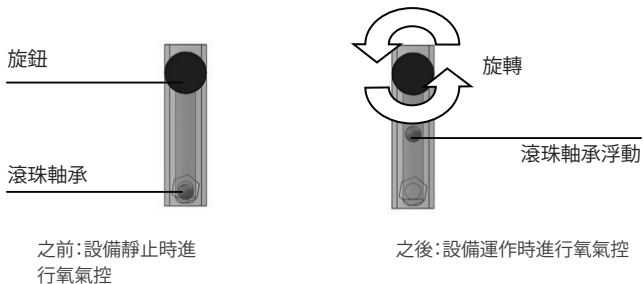


## 入門：開啟設備

1. 將電源插座插入交流電源。
2. 連接設備隨附的兩條軟管(請參閱第8頁「入門：連接軟管」)。
3. 打開供水。
4. 打開開/關按鈕。
5. 確保氧氣控的流速在1- 1.5 lpm之間。

## 入門：控制進入水中的臭氧水平

透過旋轉氧氣控制裝置的旋鈕可以控制 Medklinn O3 Hydro 5 的臭氧水平, 以增加或減少臭氧濃度水平。建議將流速保持在1 - 1.5 lpm之間。



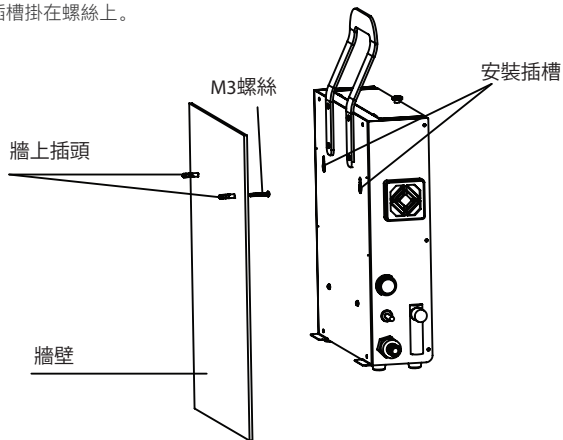
## 入門：設備安裝

### 選項A：掛壁式

1. 用了M3螺絲將一對螺絲膨脹管鎖到牆上。

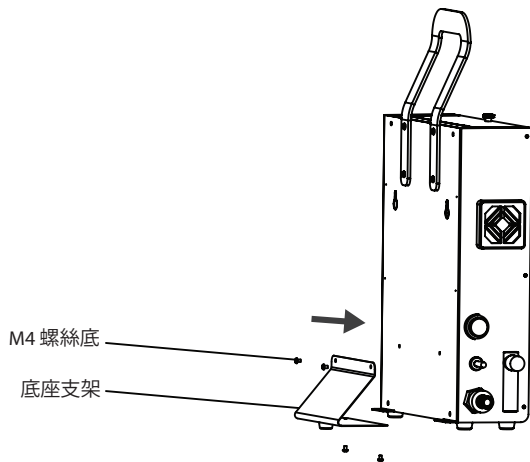
註：與牆壁之間留出螺絲長度1.5公分的距離。請勿將其完全擰入。螺絲長度可使設備安全地掛在牆上。

2. 將 Medklinn O3 Hydro 5 安裝插槽掛在螺絲上。



## 選項B：桌面

1. 從設備上卸下4顆M4螺絲（背面2顆，底部2顆）。
2. 使用相同的4顆螺絲，將底座支架對準並固定到設備上。

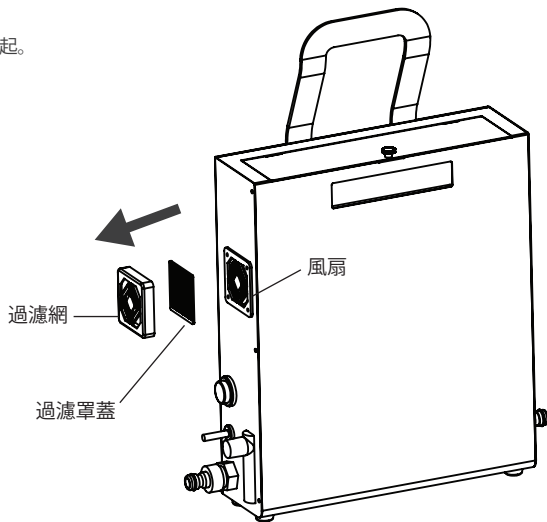




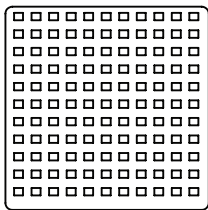
## 基本維護

### 清潔風扇防塵過濾罩

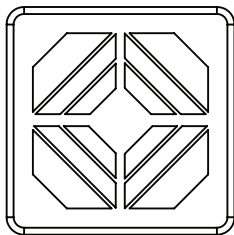
1. 關閉交流電源插座。確保開/關按鈕上的燈不亮起。
2. 拉出過濾罩蓋，卸下風扇過濾網。



3. 用軟毛刷刷過濾網。沖洗並擦乾過濾罩蓋。用乾布輕輕擦拭風扇。



過濾網



過濾罩蓋

4. 按照正確的順序組裝風扇過濾器，然後將其重新安裝到風扇上。
5. 每月清潔一次風扇防塵過濾罩，或者當風扇過濾罩被污垢/灰塵堵塞而使風扇無法運轉時清潔（過濾罩堵塞會損壞風扇）。

欲知更多詳細資訊，請瀏覽 [www.medklinn.com](http://www.medklinn.com)

